

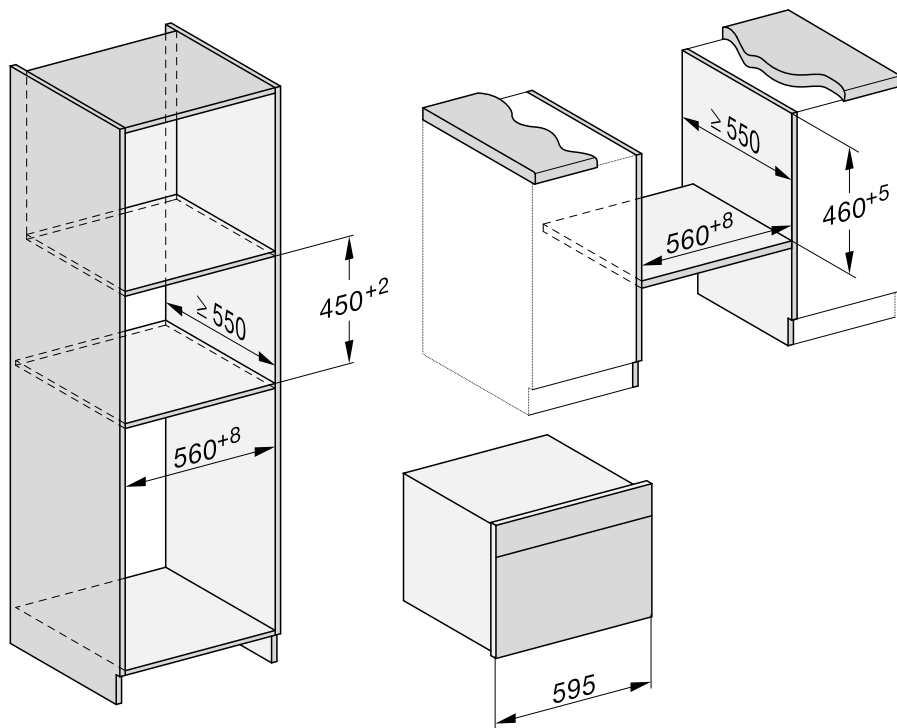
# Telepítés

## Beépítési méretek

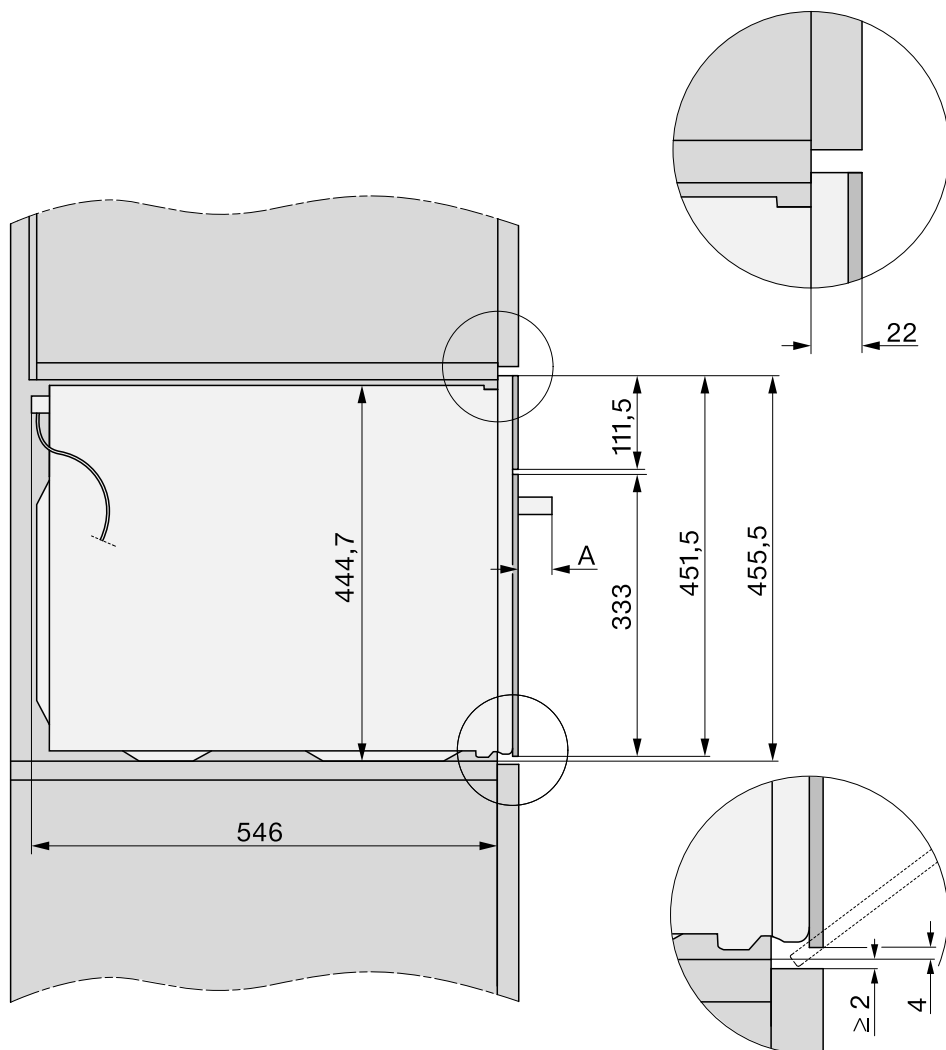
A méretek mm-ben vannak megadva.

### Beépítés felső vagy alsó szekrénybe

Ha a sütőt főzőlap alá kell beépíteni, vegye figyelembe a beépítési útmutatót, valamint a főzőlap beépítési magasságát.



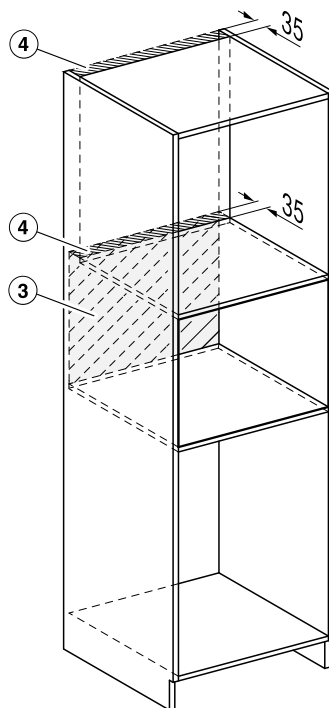
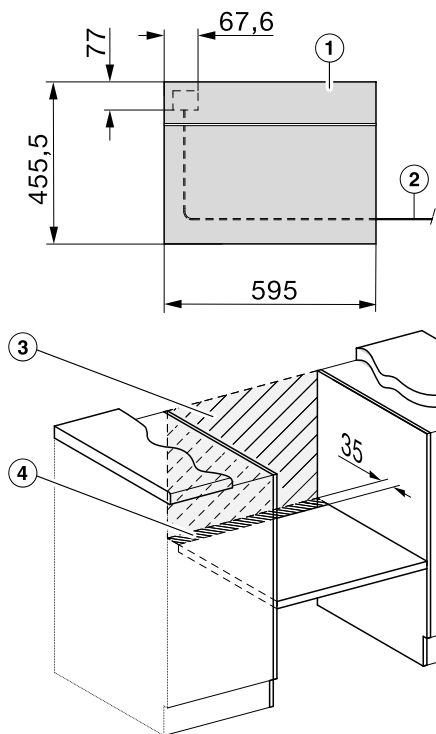
## Oldalnézet



A 47 mm

# Telepítés

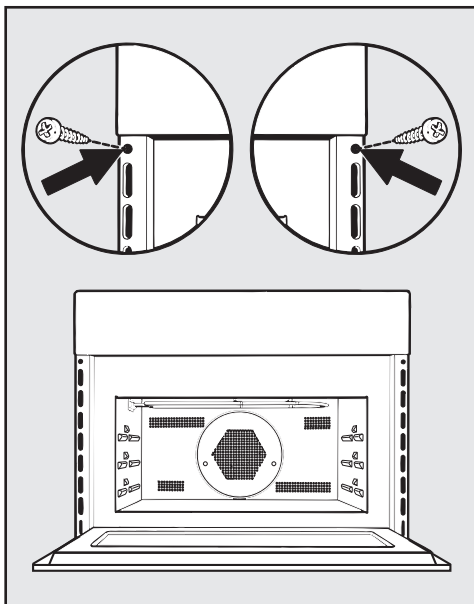
## Csatlakozás és szellőzés



- ① Előlnézet
- ② Hálózati csatlakozóvezeték hossza = 2 000 mm
- ③ Nincs csatlakozó ezen a részen
- ④ Szellőző kivágás min. 150 cm<sup>2</sup>

## Sütő beszerelése

- Csatlakoztassa elektromosan a sütőt.
- Tolja be a sütőt a beépítőszekrénybe, és igazítsa be.



- Nyissa ki az ajtót és rögzítse a sütőt a mellékelt csavarokkal a beépítőszekrény oldalfalaihoz.

# Telepítés

---

## Elektromos csatlakozás

A sütőt 50 Hz, 230 V váltóáramra történő csatlakoztatásra kábellel és csatlakozódugóval szerelték fel.

A biztosítás legalább 16 A-es legyen.

A készülék csak szabályszerűen elhelyezett védőérintkezős konnektorhoz csatlakoztatható. A villamos berendezést a VDE 0100 szerint kell kivitelezni.

A sütőt úgy kell elhelyezni, hogy a hálózati csatlakozó dugó elérhető legyen.

Ha a későbbiekben a konnektorhoz már nem fér hozzá a felhasználó, vagy állandó bekötést alakít ki, akkor a hálózati oldalról egy megszakító berendezést kell kialakítani.

Megszakítóként hozzáférhető, legalább 3 mm érintkező nyitású kapcsoló alkalmazandó. Ilyenek a teljesítmény védőkapcsolók, biztosítékok és biztosítók (EN 60335).

A szükséges **csatlakoztatási** adatokat megtalálja az adattáblán, amelyet a készülék belső előlapján talál. Ezeknek az adatoknak meg kell egyezniük az elektromos hálózat adataival.

A csatlakozóvezeték sérülése esetén a Miele vevőszolgálatának kell felszerelnie egy speciális csatlakozókábelt.

Ez a mikrohullámmal kombinált sütő megfelel az EN 55011 európai szabványoknak. A készülék szabvány szerinti B osztályú 2-es csoportba van besorolva.

A 2. csoport azt jelenti, hogy a készülék meghatározott célú nagyfrekvenciás energiát állít elő elektromágneses sugárzás formájában, élelmiszerek hőkezeléséhez.

A B osztályú készülék azt jelenti, hogy a készülék házi használatra alkalmas.

Lehetséges az önálló vagy a hálózattal nem szinkronban álló energiaellátó rendszer időszakos vagy folyamatos üzemeltetése (például sziget hálózatok, biztonsági tartalékrendszerek). Az üzemeltetés feltétele, hogy az energiaellátó rendszer megfeleljen az EN 50160 vagy hasonló szabvány előírásainak.

A házi elosztórendszerrel és ezzel a Miele termékkel kapcsolatban előírt óvintézkedéseket a működést és a működési módot tekintve sziget üzemben vagy a hálózattal nem szinkronban álló üzem esetén is biztosítani kell, illetve azonos intézkedésekkel kell helyettesíteni a telepítésnél. Mint például a VDE-AR-E 2510-2 aktuális kiadványában leírtak szerint.